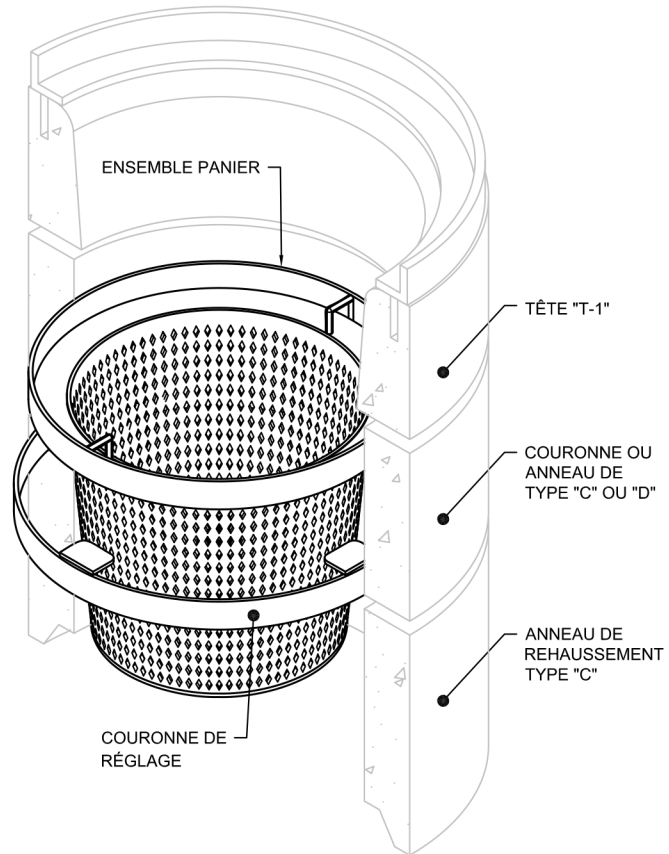
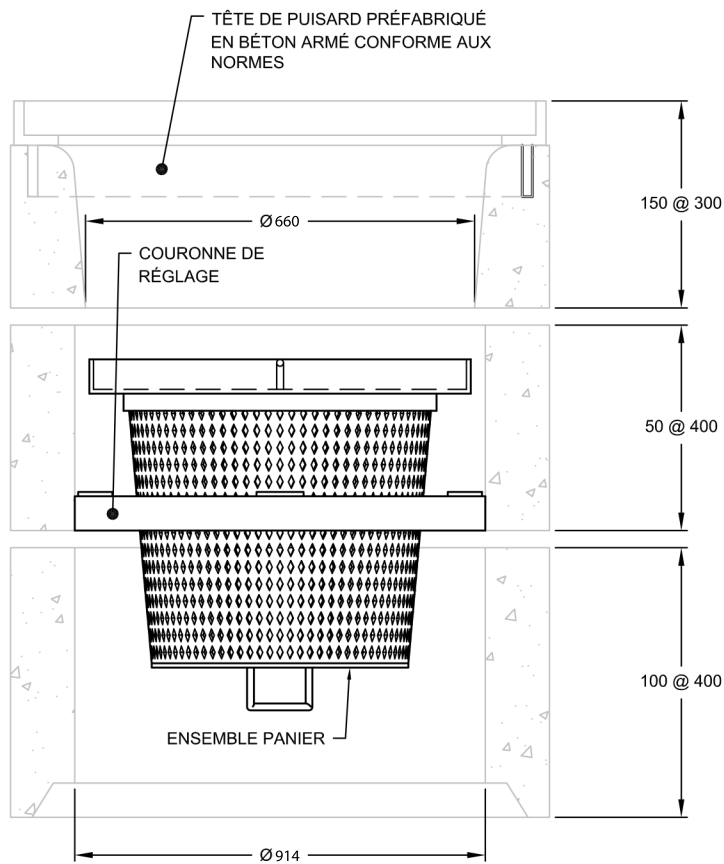


NOTE:

1. Les paniers sont spécialement fabriqués en acier carbone galvanisé par immersion à chaud, avec zingage de 600g/m², conforme à la norme CSA G164.
2. Ils peuvent supporter une charge uniforme allant jusqu'à 500 lbs (227 kilos), appliquée sur une surface de 24 pouces (630 mm) de diamètre.
3. Le cadre de support galvanisé sera installé de manière à se compresser contre la paroi de la feuille du puisard. Il sera fourni avec un ensemble de boulonnage en acier inoxydable 304.
4. L'espacement des gossettes de soutien sera conforme à la capacité portante exigée.
5. Les matériaux de soudage sont conformes aux normes ACNOR W48.19 et ACNOR W59.1.
6. Les paniers seront contruits à partir de métal déployé en acier carbone 0,5 pouce (13mm) #13F.



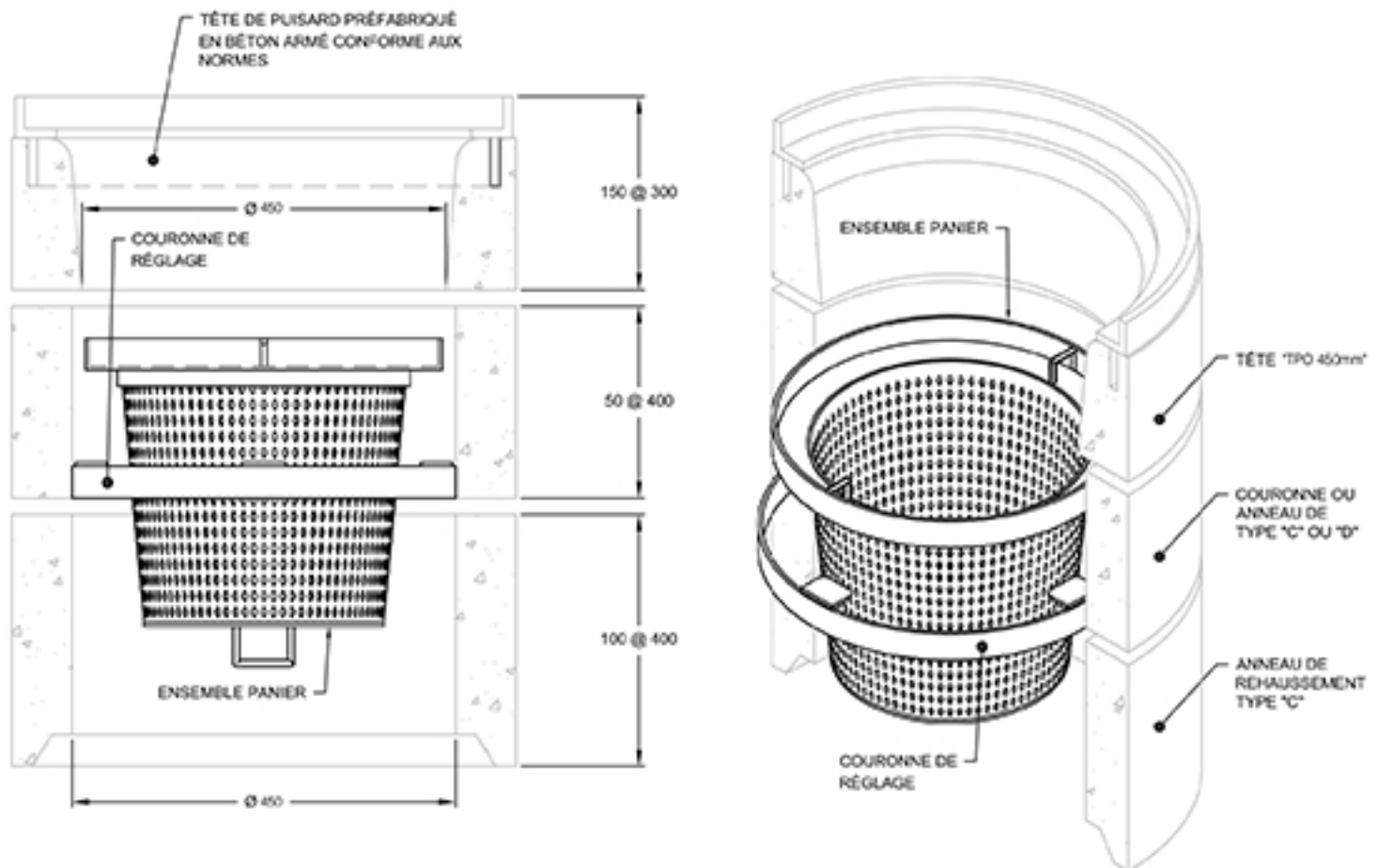
NOTE:

1. Les panier sont spécialement fabriqués en acier carbone galvanisé par immersion à chaud, avec zingage de 600g/m², conforme à la norme CSA G164.
2. Ils peuvent supporter une charge uniforme allant jusqu'à 500 lbs (227 kilos), appliquée sur une surface de 24 pouces (630 mm) de diamètre.
3. Le cadre de support galvanisé sera installé de manière à se compresser contre la paroi de la feuille du puisard. Il sera fourni avec un ensemble de boulonnage en acier inoxydable 304.
4. L'espacement des gossettes de soutien sera conforme à la capacité portante exigée.
5. Les matériaux de soudage sont conformes aux normes ACNOR W48.19 et ACNOR W59.1.
6. Les paniers seront contruits à partir de métal déployé en acier carbone 0,5 pouce (13mm) #13F.



19 Place Triaucourt
Lorraine (Québec)
J6Z 4K2
Tél.: 450.621.3177
1.888.621.3177
Fax.: 450.621.0167

**PANIER
TYPE 1 x 900mm**



NOTE:

1. Les paniers sont spécialement fabriqués en acier carbone galvanisé par immersion à chaud, avec zingage de 600g/m², conforme à la norme CSA G164.
2. Ils peuvent supporter une charge uniforme allant jusqu'à 500 lbs (227 kilos), appliquée sur une surface de 18 pouces (460 mm) de diamètre.
3. Le cadre de support galvanisé sera installé de manière à se compresser contre la paroi de la feuille du puisard. Il sera fourni avec un ensemble de boulonnage en acier inoxydable 304.
4. L'espacement des gosses de soutien sera conforme à la capacité portante exigée.
5. Les matériaux de soudage sont conformes aux normes ACNOR W48.19 et ACNOR W59.1.
6. Les paniers seront contruits à partir de métal déployé en acier carbone 0,5 pouce (13mm) #13F.