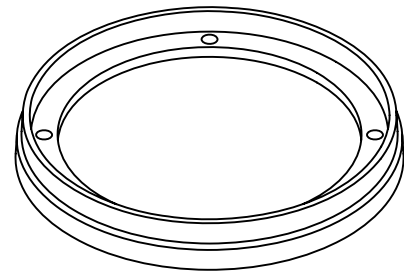
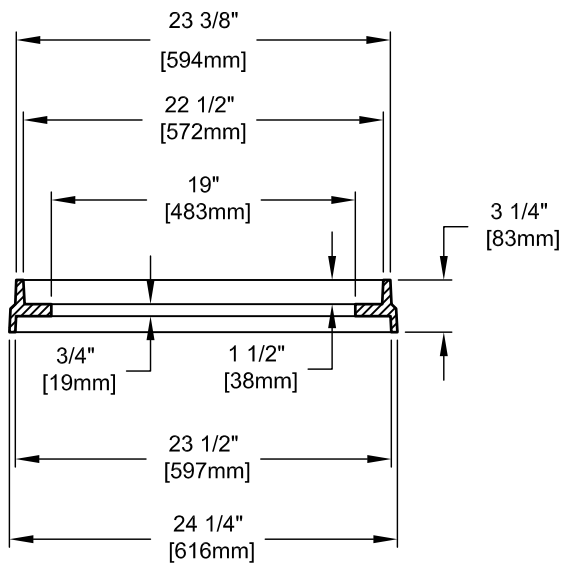


Couvercle # 610-8318



Cadre # 610-8319

SPÉCIFICATIONS:

Matériau: Cadre et couvercle: Fonte grise classe 30

Certification Produit: Conforme BNQ 3221-500
Conforme ASTM A536.65-45-12

Grille: Régulière

Poids: Cadre: 59 Lbs
Couvercle: 98 Lbs



19 Place Triaucourt
Lorraine (Québec)
J6Z 4K2
Tél.: 450.621.3177
1.888.621.3177
Fax.: 450.621.0167

**CADRE ET COUVERCLE
BCM118**