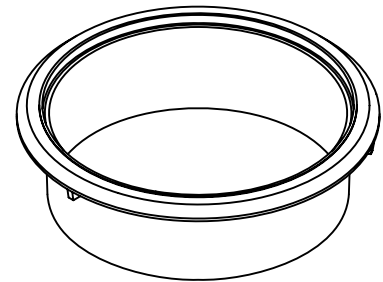
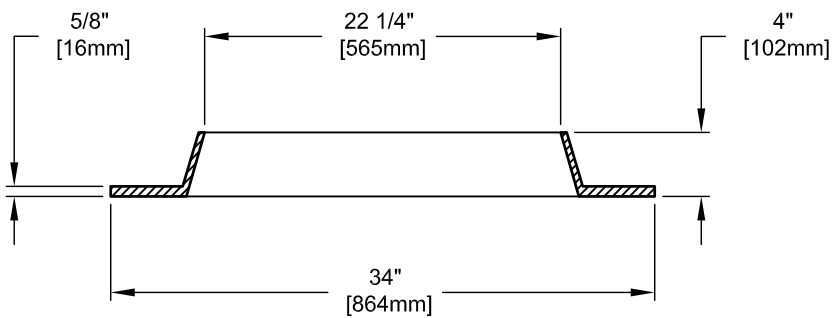
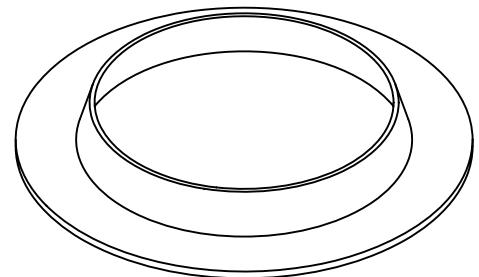


Couvercle # 610-7232



Cadre # 610-7222



Guideur conique # 610-7253

SPÉCIFICATIONS:

Matériau: Cadre, couvercle et grille: Fonte ductile ASTM A536
 Guideur conique: Fonte grise classe 30

Certification Produit: Conforme BNQ 3221-500
 Conforme ASTM A536.65-45-12

Poids: Cadre: 83 Lbs
 Guideur conique: 115 Lbs
 Couvercle: 110 Lbs
 Grille: 63 Lbs



19 Place Triaucourt
 Lorraine (Québec)
 J6Z 4K2
 Tél.: 450.621.3177
 1.888.621.3177
 Fax.: 450.621.0167

**CADRE ET COUVERCLE
 AJUSTABLE PED 225 ADJD**