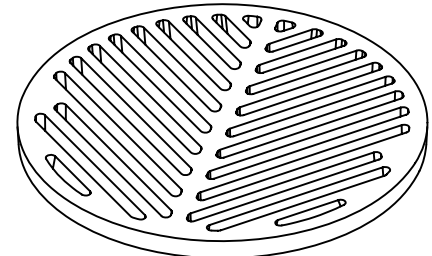
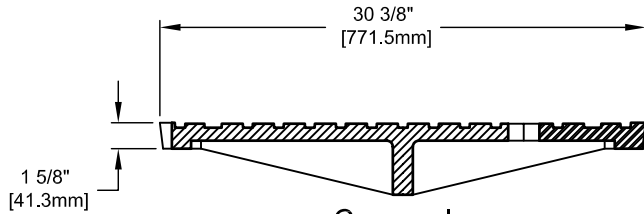


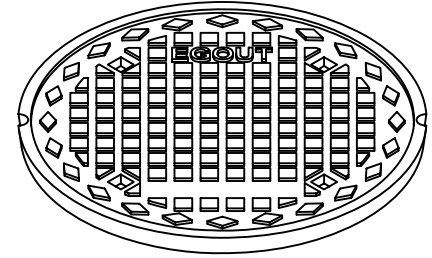
Grille anti-vélo



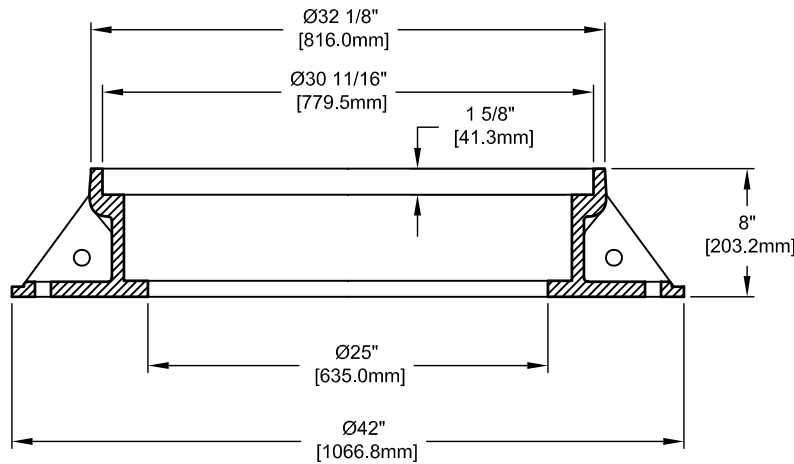
Grille anti-vélo # 610-5351



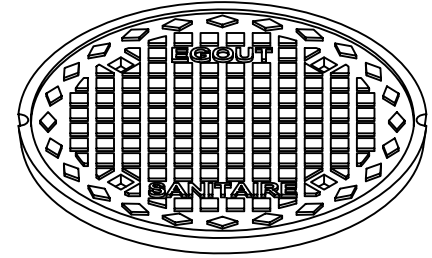
Couvercle



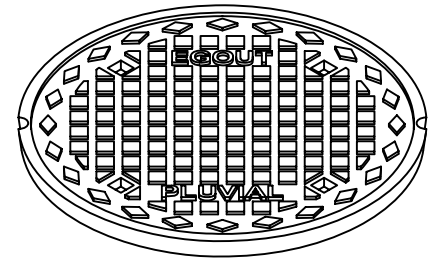
Couvercle # 610-5346



Cadre



Couvercle # 610-5331



Couvercle # 610-5341

**SPÉCIFICATIONS:**

Matériau: Cadre, Couvercle et Grille: Fonte grise classe 30

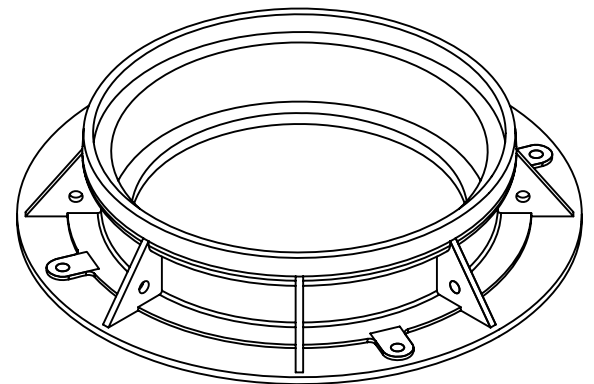
Certification Produit: Certifié 2078  BNQ 3221-500  
Conforme ASTM A536.65-45-12

Couvercle:

Inscription,	
Grille anti-vélo	# 610-5351
Sanitaire	# 610-5331
Pluvial	# 610-5341
Égout	# 610-5346

Poids:

Cadre:	380 Lbs
Couvercle:	270 Lbs
Grille:	190 Lbs



Cadre # 610-5321



19 Place Triaucourt  
Lorraine (Québec)  
J6Z 4K2  
Tél.: 450.621.3177  
1.888.621.3177  
Fax.: 450.621.0167

**CADRE ET COUVERCLES  
PED 402**