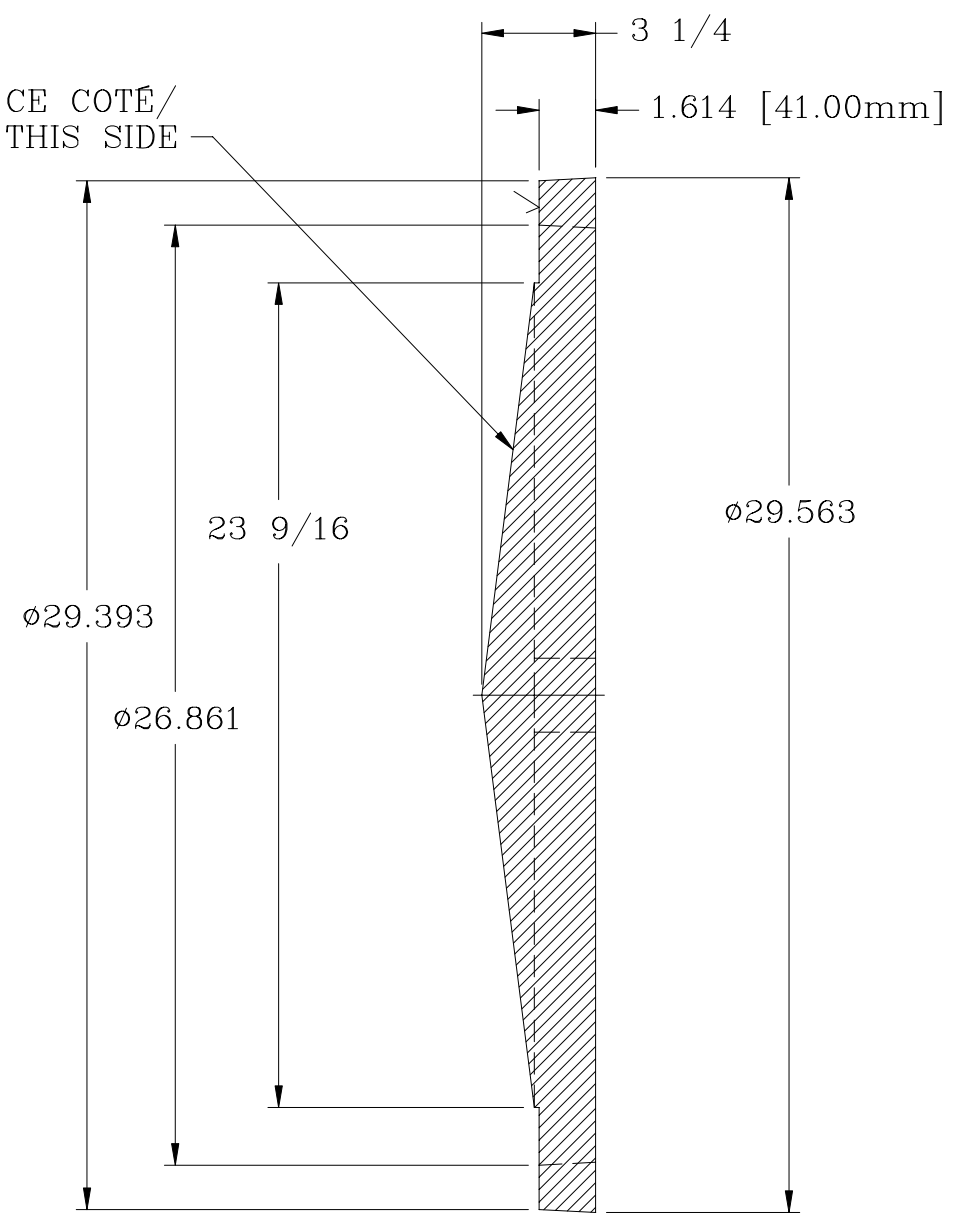
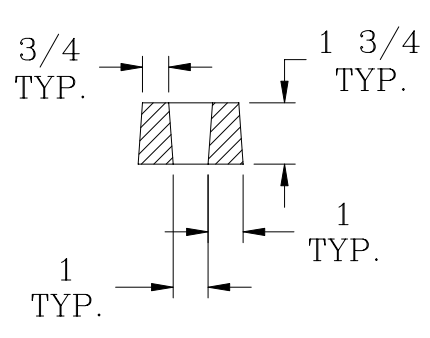


LETTRAGE DE CE COTÉ/  
LETTERING ON THIS SIDE



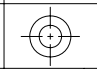
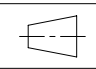
SECTION A-A



SECTION B-B

- NOTE:**
- 1) PEINTURE NOIR / BLACK PAINTED
  - 2) REMPLACÉ LETTRAGE YY/MM/DD PAR LA DATE DE PRODUCTION/ REPLACE LETTERING YY/MM/DD BY THE PRODUCTION DATE (YEAR/MONTH/DAY)

TOL. NON SPÉCIFIÉE/ UNLESS SPECIFIED TOL.	UNITÉES/ UNITS
.X OU/OR X/X = ±1/8	POUCE/INCH
.XX = ±0.063	
.XXX = ±0.031	
ANG. = ±0.5	
ENLEVER ARRÊTES VIVES/REMOVE SHARP EDGES	
GORGE, ALÉSAGE, ALÉSAGE CONIQUE/ GROOVE, BORE, TAPER BORE	ETAT DE SURFACE/250/ SURFACE ROUGHNESS

No. PIECE/PART No. 610-2260	
CLIENT/CUSTOMER POLY-EXPERT DISTRIBUTION	
DESSINÉ PAR/DRAW BY J-P. LEFEBVRE	DATE 2003/03/13
VÉRIFIÉ PAR/CHEKED BY	DATE
MATÉRIAU/MATERIAL FONTE DUCTILE 65-45-12/ 65-45-12 DUCTIL IRON	POIDS/WEIGHT 190 Lbs
ECHELLE/SCALE ---	 
No. DESSIN/DRAWING No. PED506BGD	REVISION ---