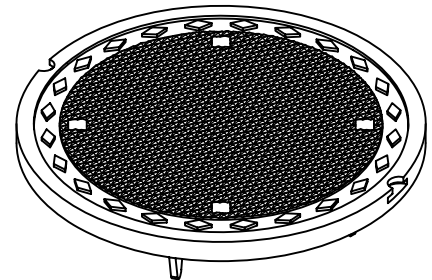
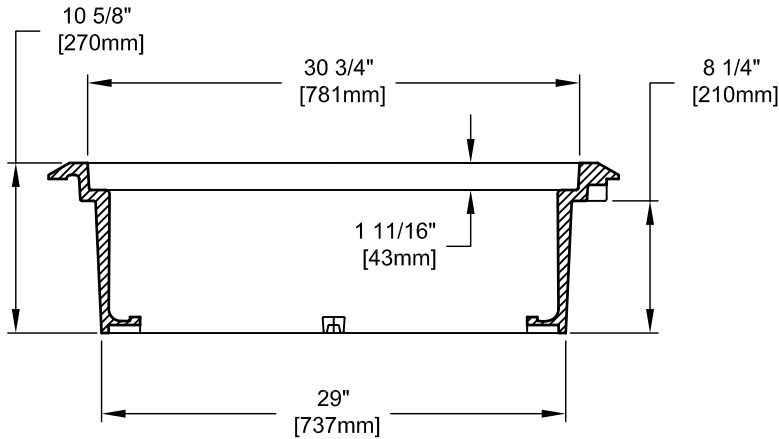
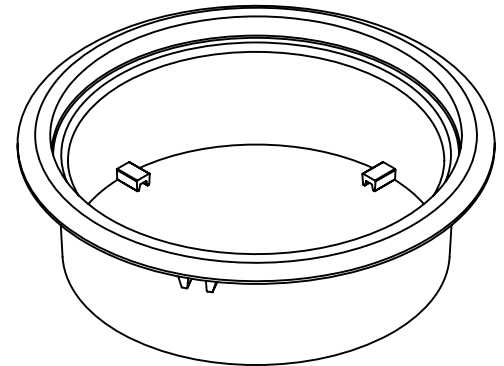
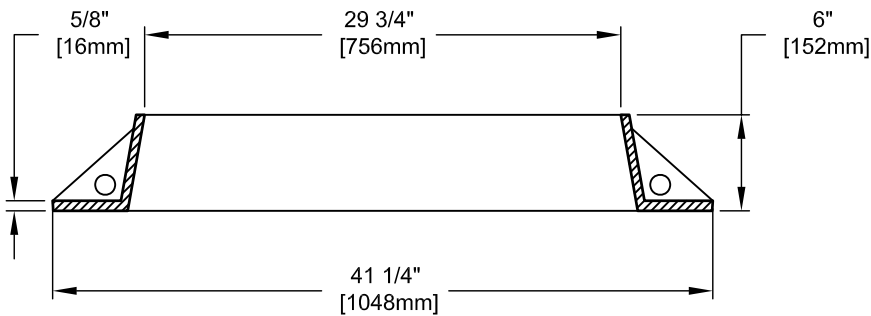


Grille anti-vélo # 610-4260



Couvercle # 610-4230, 4240, 4250



Cadre # 610-4220

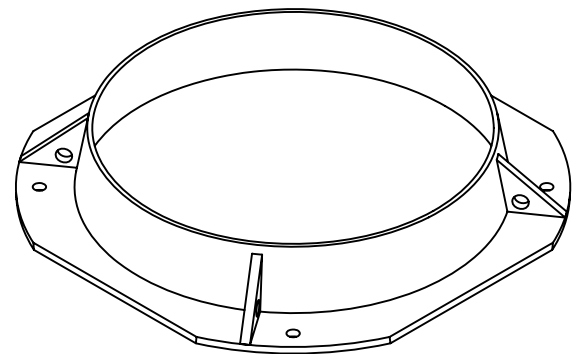
SPÉCIFICATIONS:

Matériau: Cadre, couvercle et grille anti-vélo: Fonte ductile ASTM A536
 Guideur conique: Fonte grise classe 30

Certification Produit: Certifié 2078  BNQ 3221-500
 Conforme ASTM A536.65-45-12

Couvercle: Inscription,
 Sanitaire # 610-4230
 Pluvial # 610-4240
 Égout # 610-4250

Poids: Cadre: 237 Lbs
 Guideur conique: 136 Lbs
 Couvercle: 180 Lbs
 Grille anti-vélo: 195 Lbs



Guideur conique # 610-4360



19 Place Triaucourt
 Lorraine (Québec)
 J6Z 4K2
 Tél.: 450.621.3177
 1.888.621.3177
 Fax.: 450.621.0167

**CADRE ET COUVERCLE
 AJUSTABLE PED 775 ADJD**