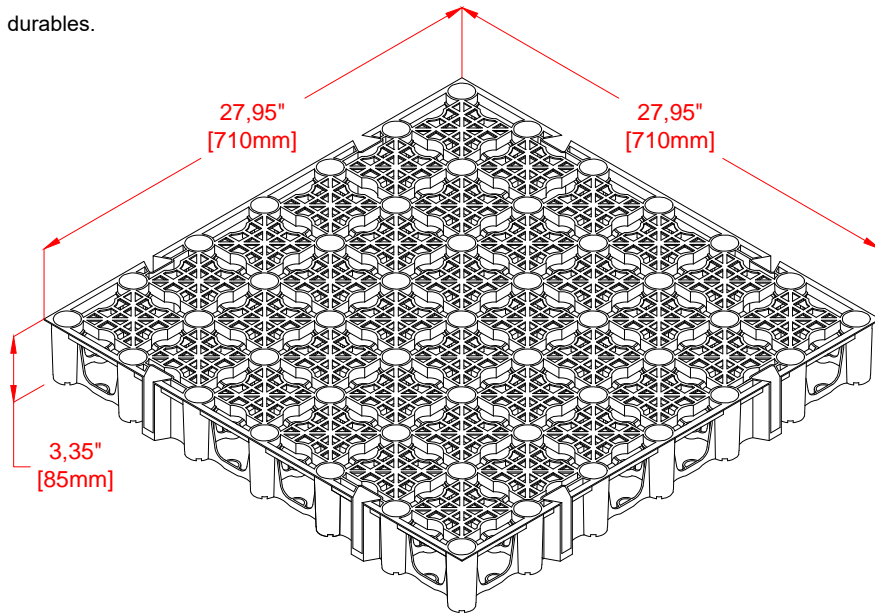




Permavoid 85s (PV85s) est une solution de gestion de l'eau durable et de haute résistance spécialement conçue pour les applications de terrains de sport, de toits bleus-verts, de podiums et d'aménagements paysagers. Des unités interconnectées drainent, stockent et acheminent les eaux pluviales dans un profil peu profond où ces eaux peuvent être converties d'un déchet en une ressource précieuse. Pour ce faire, les systèmes Permavoid utilisent des cylindres capillaires brevetés qui attirent les eaux pluviales vers la végétation sans avoir besoin d'arroseurs, de pompes ou d'énergie. Cela peut améliorer considérablement la résilience de l'aménagement paysager pendant les périodes extrêmement humides ou sèches et constitue la base aux solutions d'infrastructures vertes durables.



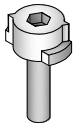
PROPRIÉTÉS PHYSIQUES		
Matériau	Polypropylène	
Poids par unité	6,49 lbs	2,94 kg
Longueur	27,95 po	710 mm
Largeur	27,95 po	710 mm
Profondeur	3,35 po	85 mm
Superficie par unité	5,426 pi ²	0,504 m ²
Volume occupé par unité	1,513 pi ³	0,0428 m ³
PROPRIÉTÉS STRUCTURELLES		
Contrainte de compression verticale	103,7 psi	715 kPa
Contrainte de compression latérale	22,6 psi	156 kPa
Résistance à la déviation verticale	464 psi / po	126 kPa/mm
Résistance à la déviation latérale	55,3 psi / po	15 kPa/mm
Limite de fluage vertical (100 ans)	24 psi	165 kPa
PROPRIÉTÉS HYDRAULIQUES		
Surface moyenne perforée	65 %	
Taux de vide volumétrique	95 %	
Volume de vide par unité	1,438 pi ³	0,0407 m ³
Transport à 0,0% de pente	37 GPM / pi ²	24,9 LPS / m ²
Transport à 1,0% de pente	78 GPM / pi ²	53,2 LPS / m ²
Transport à 2,0% de pente	109 GPM / pi ²	74,1 LPS / m ²
Transport à 3,0% de pente	134 GPM / pi ²	91,0 LPS / m ²
AUTRES PROPRIÉTÉS		
Contenu recyclé	100 %	
Recyclabilité	100 %	
Pays d'origine	États-Unis	

ACCESSOIRES

GÉOTEXTILES



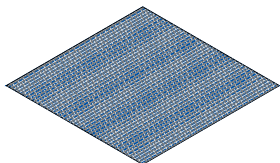
Tie-connecteur (étrier) (PVTIE)
Requis 1x par fente de l'étrier



Accessoire d'ancrage (PVAA)
Quantité et emplacement selon les plans mécaniques



Cône d'irrigation capillaire (PVWC-30/88)
Requis 4x par unité



Géotextile capillaire (Permatex CAP HP)
Requis pour les applications d'irrigation capillaire. Tous les côtés recouverts de joints de recouvrement de 12 " [300 mm] min.

Les informations suivantes sont fournies à titre indicatif uniquement. Reportez-vous aux documents de conception pour les exigences spécifiques au site.

1. Tissu non-tissé pour séparation et / ou infiltration:
- *Tencate - Mirafi 1100N* (ou l'équivalent approuvé)
2. Tissu tissé pour séparation et / ou infiltration:
- *Tencate - Mirafi HP270* (ou l'équivalent approuvé)
3. Revêtement de membrane imperméable pour la rétention et / ou la détention:
- 40 mil *HDPE* ou *LLDPE* (ou l'équivalent approuvé)

Les droits de propriété d'ABT, Inc. sont inclus dans les informations divulguées ici. Le destinataire, en acceptant ce document, accepte que ni ce document ni les informations divulguées dans le présent document, ni aucune partie de celui-ci, ne seront copiés, reproduits ou transférés à des tiers pour la fabrication ou à toute autre fin, sauf autorisation expresse par écrit d'ABT, Inc.
Clause de non-responsabilité: Le client et les architectes, ingénieurs, consultants et autres professionnels du client sont entièrement responsables de la sélection, de l'installation et de la maintenance de tout produit acheté auprès d'ABT, et SAUF EXPRESSÉMENT PRÉVU DANS LES GARANTIES STANDARD D'ABT, ABT N'OFFRE AUCUNE GARANTIE, EXPRESSE OU IMPLICITE, EN CE QUI CONCERNE L'ADÉQUATION, LA CONCEPTION, LA QUALITÉ MARCHANDE OU L'ADAPTATION DU PRODUIT À L'APPLICATION DU CLIENT. Des copies des garanties standard d'ABT sont disponibles sur demande.



P. O. Box 837
259 Murdock Road
Troutman, NC
(800) 438-6057
(704) 528-9806
www.ABTDRAINS.com